

茵泰科CoSynus®自动检重秤

自动检重和金属检测一体机



GERMAN
QUALITY

德国品质

! 优势

- 通过一个终端控制操作自动检重秤和金属检测机
- 电磁力补偿传感器确保检测精度
- 产品记忆200个
- 防护等级IP54，可选IP65
- 可选趋势控制器提高填充质量

茵泰科CoSynus®一体机将Synus®自动检重秤和Vistus®金属检测机合为一体，检测产品重量或进行完整度检查，调整上游填充系统，并同时检测金属污染物的检测。

产品一览

Vistus®金属检测机经过实际使用环境中的特别优化，提高了检测灵敏度。它可以检测出产品中的微小金属颗粒，包括高合金钢和非磁性金属（例如铜、黄铜、铝、铅等）。

Synus®检重秤可用于预包装产品(AWC)平均重量控制的法定计量，进行自动检重，符合MID。金属检测部分的检测线圈、称重元件以及整个CoSynus®的称重皮带都可提供不同版本，以正确集成到您的生产过程中。

高质量的原材料和生产工艺保证了这是一台真正配得上“德国品质”的产品。

技术

设备的电子单元可进行产品分类或者分级，和/或给出信号。在检重秤以及金属检测机的输出皮带端可选安装喷气式或气动推杆，作为剔除和/或分级装置。根据产品不同，也可以选择单独的剔除皮带或产线分离器。

例如带有充满量监测的数字可锁定的收集箱等”剔除品安全”功能增加了剔除品的安全性。

趋势控制器选件可以调整现有的包装或填充设备。这会显著提高填充效率，帮助降低由于过量装填造成的浪费。

所有的CoSynus®都能提供各种接口，简单顺利地将CoSynus®集成到现有的或者新建的质量控制系统中，生产过程将获得100%的可追溯性。检重秤可通过Ethernet TCP/IP连接到“SPC@Enterprise” QA系统，创建一个包含管理功能的全包双向链接。集成的打印机模块选件可以记录所有的相关操作数据。在没有网络的情况下，可以通过USB打印功能可靠简便地传输电子数据，当然，这样的兼容性也将更好。

CoSynus®具有直观的用户界面，操作更方便。

技术参数

Synus® 自动检重秤				
参数	WS 1 kg	WS 2 kg	WS 5 kg	WS 7 kg
称量范围 (最大量程)	0 g ... 1000 g	0 g ... 2000 g	0 g ... 5000 g	0 g ... 7000 g
操作范围 (AWC范围)	5 g ... 900 g	5 g ... 1800 g	10 g ... 4500 g	20 g ... 6300 g
最小允许分度	0.1 g	0.2 g	1 g	1 g
产量	最大250件/分钟	最大200件/分钟	最大180件/分钟	最大180件/分钟
速度范围	0.2 ... 1.5 m/s	0.2 ... 1.2 m/s 0.5 ... 1.5 m/s	0.2 ... 1.0 m/s	0.5 ... 1.4 m/s
称重皮带中心点距离(mm)	310	300/350/400/450/500		
传送带宽度(mm)	40/80/120/160 (MB/AB 150 mm) ²	150/200/300		
滚轴直径(mm)	22	30		
传送介质	圆皮带或皮带		皮带	
驱动	24 V 带行星齿轮的免维护无刷直流电机，短路保护，温度监测			
供电电压	115/230 V _{AC} (+10 % / -15 %); 50/60 Hz (L1, N, PE) 可切换			
功率	约 500 V _A			
传输方向	从右到左或从左到右 (请在订购时注明)			
操作高度	600 mm - 1,100 mm (增量50 mm); 支脚可调范围: ± 25 mm			
离地高度	100 mm (±25 mm)			
温度范围	0° C ... +40° C (MID +5 °C ... +40 °C)			
产品温度范围	-10 °C ... +60 °C (WS 1 kg, 皮带) -40 °C ... +80 °C (WS 1 kg, 圆皮带) -30 °C ... +80 °C (WS 2 到 7 kg, 皮带)			
防护等级	IP54 (标配), IP65 (可选)			
接口	Ethernet、PROFIBUS、PROFINET、DeviceNet、RS-422、RS-232、电流环、CANopen			
设备安全性	设计符合EC Directive 98/37/EC要求			
尺寸	见技术图纸			
重量	约 330 kg			

* 根据产品、通过率及使用环境不同而异

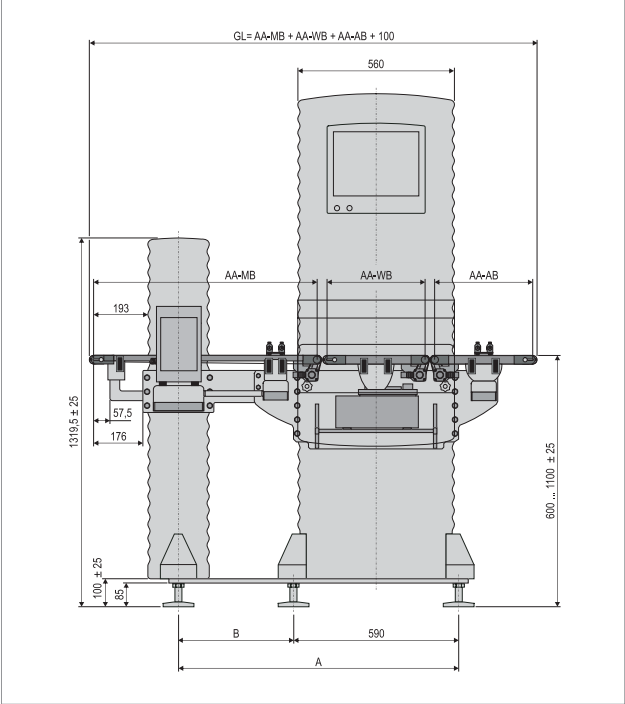
CoSynus®称重显示器

参数	描述	
控制单元	10.4" TFT 彩色屏幕 (SYNUS®为10")	
外壳	1.4301不锈钢外壳, IP65防护	
数据接口	TCP/IP、RS-232、RS-422、CAN bus、fieldbus和profibus接口	
重量显示	可选毛重、净重或差重	
操作显示	分布、产量、通过率、平均值图表、大字符重量读数	
操作模式	<ul style="list-style-type: none"> - 分类重量和AWC评估 - 3类分类或4种用户定义的分类限值 - 3/5分类 	
其它标配功能	<ul style="list-style-type: none"> - 配料模式 - 5级分类 - 脉冲控制分类 - 自动零点设定 - 统计 - 记录 - 200个产品数据记录 - 皮带速度程序控制 - 输入: 隐藏称重、事件计数、外部错误信息 - 输出: 进料/配料、3/5级分类 	<ul style="list-style-type: none"> - 总计数/预选计数、错误警报输出 - 自我监测功能、错误报告 - 辅助功能: 测试包装、诊断与服务对话 - 后备电池内存记录数据 - 可选择多种程序语言 - 产品效应最小化 - MSG认证
选项/功能升级	<ul style="list-style-type: none"> - 15" TFT彩色触摸屏 (SYNUS®为15") - 内置打印机记录系统(IP65)/外置打印系统 - 带显示的趋势控制器 - 可用于法定计量 - 用于外部评估的单独重量输出和连接到客户系统的接口 - 总线接口: PROFIBUS、PROFINET、DeviceNet - 数据通讯: Ethernet、TCP/IP XML客户端服务器 - 符合FDA 21 CFR Part 11 - SPC@Enterprise - USB打印 - 带有浮动平均值的完整性检查 - 5级分类输出, 带有脉冲输出或信号维持逻辑 (例如用于控制LED灯或外部计数) 	<ul style="list-style-type: none"> - 平均重量和重复剔除监测 (仅适用于3级分类) - 自动取样 - 容量评估 - 测量精度检查 - 包装长度和间距检查 - 金属信号单独确认 - 金属检测机方式脉冲 - 金属骚动 - 间隔检查 - 良好产线单独监测 - 金属和错误重量产品收集箱 - 金属和错误重量产品收集箱监测 - 空气压力监测 - 用户分类设备控制 - 紧急停止按钮

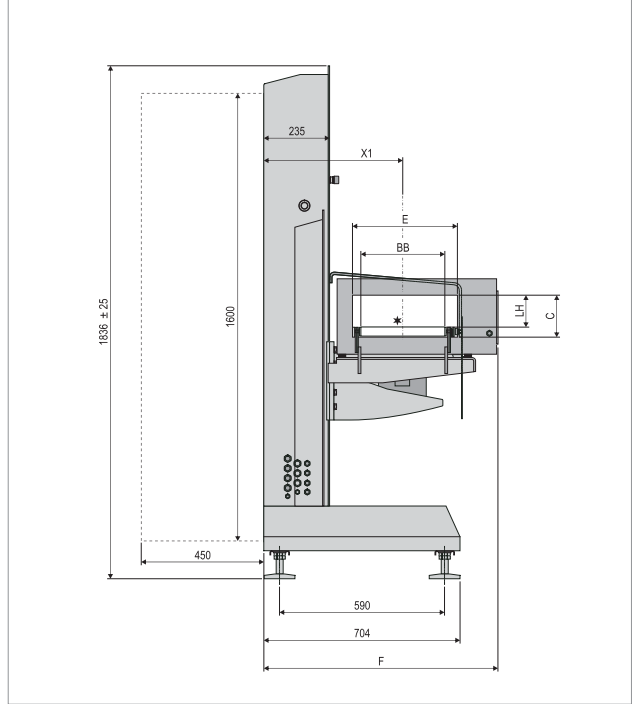
技术规格仅作为产品说明, 不作为法律保障。

技术图纸

CoSynus®自动检重和金属检测一体机



正视图



侧视图

CoSynus®显示屏



Synus® 10



Synus® 15

所有尺寸为mm

此数据表中呈现的产品和解决方案特别适用于以下行业：



食品饮料

制药

化工

农业

日化

建材

回收

机械
(OEM)

技术数据仅作为产品描述,不作法律保证。
如有更改,恕不另行通知
版本 08/2018