

荷重変換器 型式 CC010-2T~50T-C3 LOADCELL TYPE

仕様 / SPECIFICATIONS

● 負荷特性 / PERFORMANCE

- 定格容量 / Rated capacity(R.C.) : 2 ton, 3 ton, 5 ton, 10 ton, 20 ton, 30 ton, 50 ton
- 許容過負荷 / Safe overload : 150 %R.C.
- 限界過負荷 / Ultimate overload : 200 %R.C.
- 定格出力 / Rated output(R.O.) : 2 mV/V±0.002 mV/V
- 非直線性 / Non-linearity : 0.023 %R.O.
- ヒステリシス / Hysteresis : 0.023 %R.O.
- 繰り返し性 / Repeatability : 0.010 %R.O.
- クリープ / Creep : 0.016 %R.O./30 min
- クリープ回復 / Creep recovery : 0.016 %R.O./30 min

● 電気特性 / ELECTRICAL

- 推奨印加電圧 / Recommended excitation : 12 VDC or less
- 最大印加電圧 / Maximum excitation : 20 VDC
- 零バランス / Zero balance : ±0.02 mV/V
- 入力抵抗 / Input terminal resistance : 700 Ω±7 Ω
- 出力抵抗 / Output terminal resistance : 700 Ω±5 Ω
- 絶縁抵抗 / Insulation resistance : 5000 MΩ or more(50 VDC)

● 温度特性 / TEMPERATURE

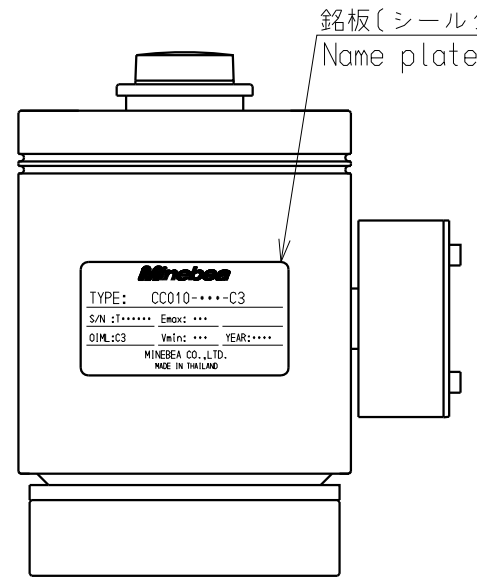
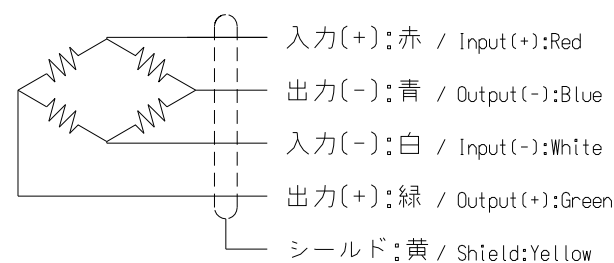
- 温度補償範囲 / Compensated temperature range : -10 ℃ to 40 ℃
- 許容温度範囲 / Safe temperature range : -20 ℃ to 70 ℃
- 零点の温度影響 / Temperature effect on zero balance : 0.014 %R.O./10 ℃
- 出力の温度影響 / Temperature effect on output : 0.012 %LOAD/10 ℃

● その他 / THE OTHERS

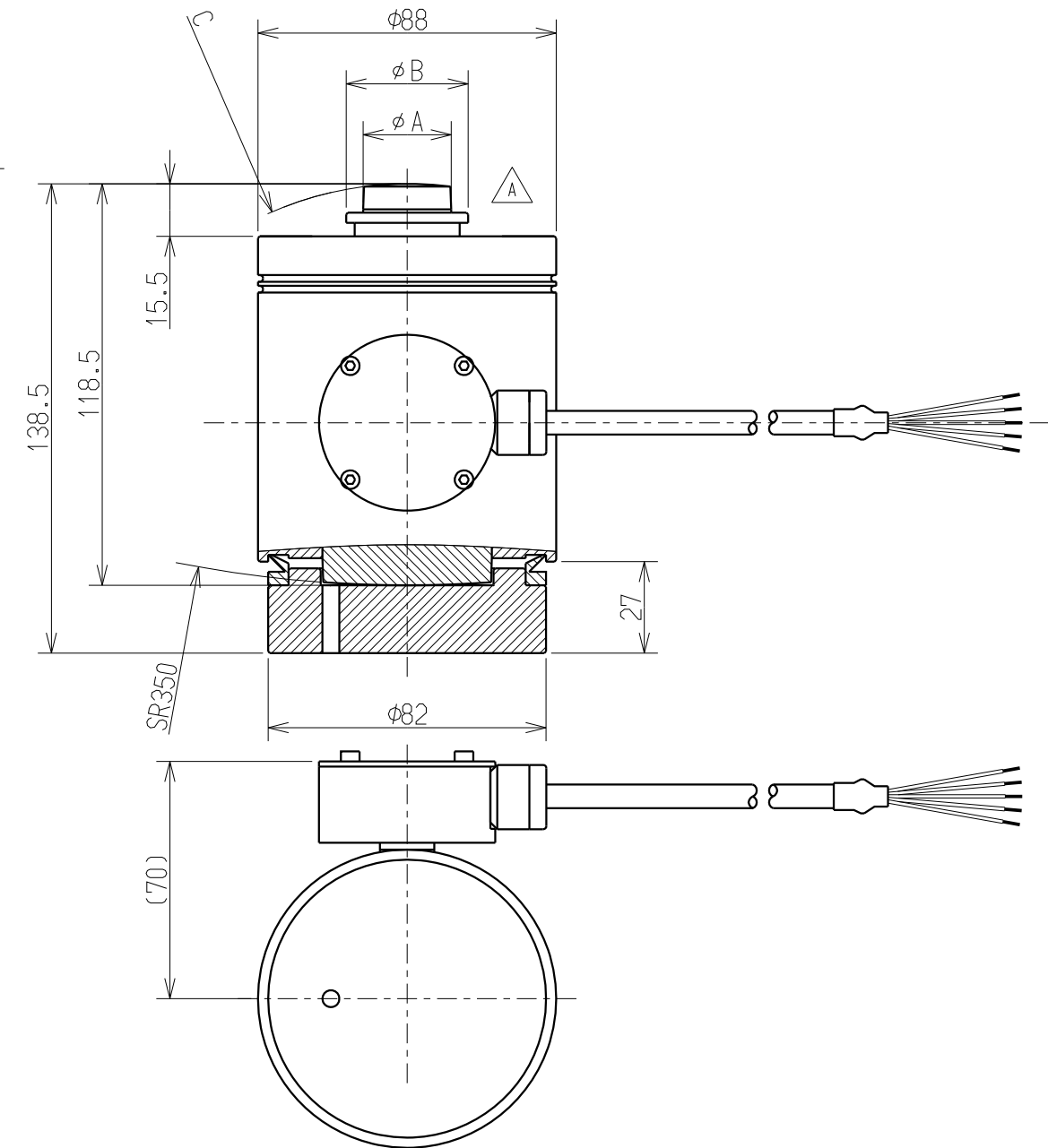
- ケーブル / Cable : φ7.0 4芯シールド付 5 m直結(2 ton,3 ton) △
φ7.0 4core shield 5 m(2 ton, 3 ton)
- φ7.0 4芯シールド付 10 m直結(5 ton~50 ton)
φ7.0 4core shield 10 m(5 ton~50 ton)

- 起歪体の材質 / Element Material : ステンレス鋼
Stainless steel
- カバーの材質 / Cover Material : ステンレス鋼
Stainless steel
- 保護等級 / IP Protection : IP68
IP68

回路 / Circuit



銘板(シールタイプ)
Name plate



<<外形寸法表/OUTSIDE>>

単位/UNIT (mm)

型式/Type	φA	φB	C	定格変位量(参考値) Rated Displacement (Reference)	固有振動数 Natural Frequency (Hz)	質量(約kg) Weight (Approx.kg)
△ CC010-2T-C3	26	36	SR100	0.06	6800	5
△ CC010-3T-C3				0.06	8100	
△ CC010-5T-C3	45	54	SR100	0.06	6100	
CC010-10T-C3	45	54	SR150	0.13	2000	
CC010-20T-C3				0.15	2700	
CC010-30T-C3				0.16	3100	
CC010-50T-C3	50	58	SR150	0.19	3400	

公布
K
S
T
F

ミネベア株式会社 MINEBEA CO.,LTD. 計測機器事業部				単位 UNIT	材質 MATERIAL	OIML R60 CLASS C3 APPROVED	
				尺度 SCALE		表面粗さ SURF.ROUGH.	作成日 DATE
APPROVED				公差 TOL	熱処理 HEAT TREAT.	品名 DESCRIPTION	
A 2013.2.13 KN13-0069 Shibasaki F.IDE				寸法 L	公差	外観仕様図/OUTLINE	
符号 MARK				<L≤4	±0.1	品番 PART NO.(MODEL NO.)	
日付 DATE				4<L≤16	±0.2	CC010-2T~50T-C3 △	
変更事項 REASON				16<L≤63	±0.3	葉番 SHEET	
ECN NO.				63<L≤250	±0.5	図番 DRAWING NO.	
担当 ENGINEER				250<L≤1000	±0.8	KT53425-2	
承認 APPROVED				角度 DEG	±0.5	表面処理 FINISH	
F.IDE						改訂 REV.	
S.UCHIBORI						A	
K.SHIBASAKI							