

荷重変換器 型式 C2D1-100K~450K LOADCELL TYPE

仕様 / SPECIFICATIONS

△ 全面改訂

● 負荷特性 / PERFORMANCE

負荷特性 / Rated capacity(R.C.)	: 100kg (980.7 N), 120kg (1.177kN), 300kg (2.942kN), 450kg (4.413kN)
許容過負荷 / Safe overload	: 150 %R.C.
限界過負荷 / Ultimate overload	: 200 %R.C.
定格出力 / Rated output(R.O.)	: $2 \begin{smallmatrix} +0.004 \\ -0.000 \end{smallmatrix}$ mV/V
非直線性 / Non-linearity	: 0.018 %R.O. △G
ヒステリシス / Hysteresis	: 0.018 %R.O. △G
繰り返し性 / Repeatability	: 0.010 %R.O. △G
クリープ / Creep	: 0.012 %R.O./30min △G
クリープ回復 / Creep recovery	: 0.012 %R.O./30min △G

● 電気特性 / ELECTRICAL

推奨印加電圧 / Recommended excitation	: 12 V OR LESS
最大印加電圧 / Maximum excitation	: 16 V
零バランス / Zero balance	: ± 0.10 mV/V
入力抵抗 / Input terminal resistance	: $420 \Omega \pm 40 \Omega$
出力抵抗 / Output terminal resistance	: $350 \Omega \pm 3 \Omega$
絶縁抵抗 / Insulation resistance	: 2000 M Ω or more(DC-50V)

● 温度特性 / TEMPERATURE

△B 温度補償範囲 / Compensated temperature range

許容温度範囲 / Safe temperature range	: -10 °C TO 40 °C △G
零点の温度影響 / Temperature effect on zero balance	: 0.014 %R.O./10°C
出力の温度影響 / Temperature effect on output	: 0.010 %LOAD/10°C

● その他 / THE OTHERS

ケーブル / Cable	: $\phi 6.3$ 4芯シールド付 6m直結 $\phi 6.3$ 4core shield 6m 先端Y型圧着端子付 Cable end Y-shape terminal
--------------	--

保護等級 / Ingress Protection

起歪体の材質 / Element Material

表面処理 / Finish

疲労寿命 / Fatigue Life

: IP65 △H

: アルミニウム合金
ALUMINIUM

: 黒色塗装
Paint finish (color:Black)

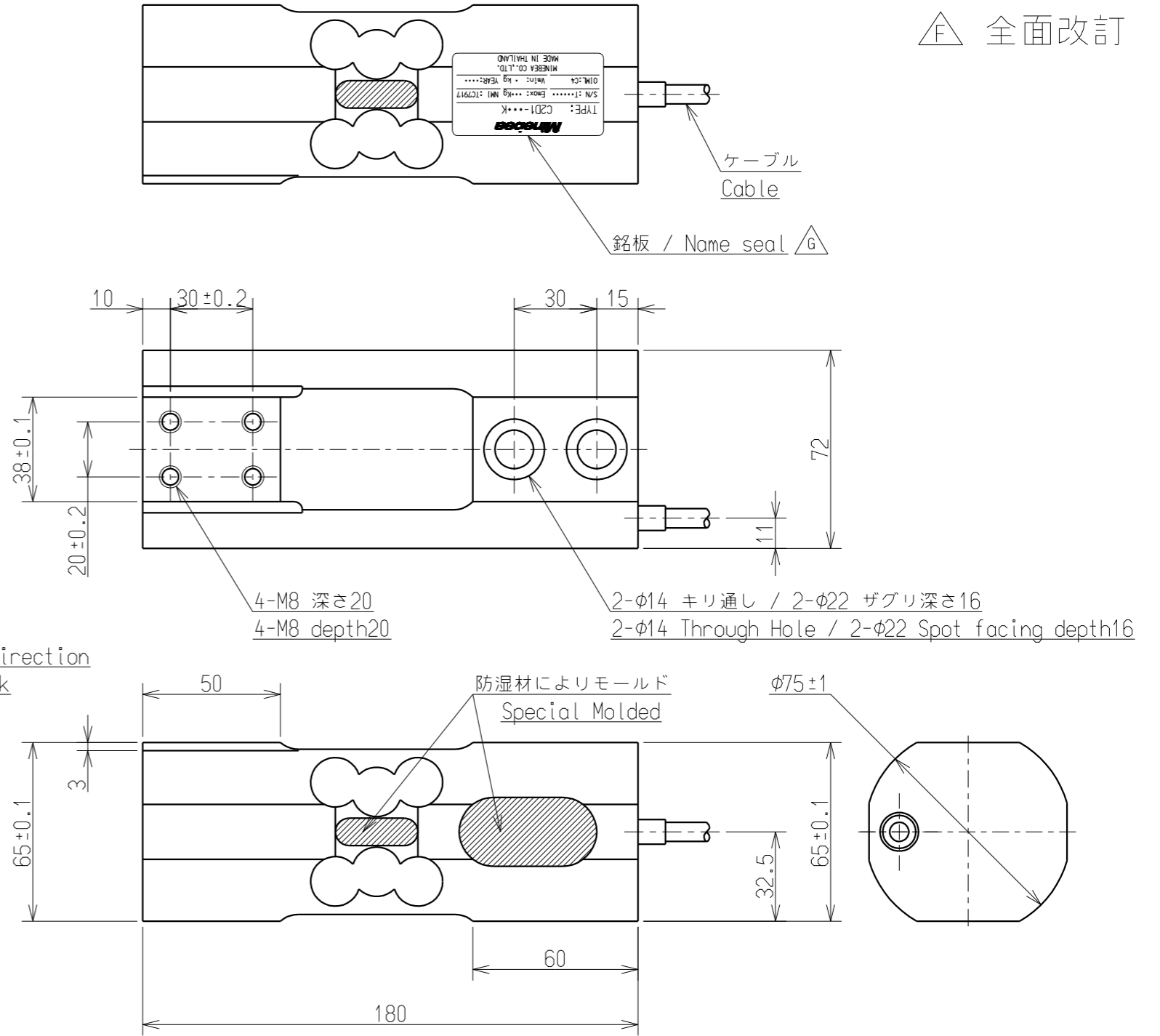
: 定格容量で 10^6 回
 10^6 TIMES ON RATED LOAD

● 偏芯荷重の影響 / INFLUENCE OF ECCENTRIC LOAD

積面の大きさ / Max size of the loading plate : 最大で450 mm×650 mm
MAX 450 mm × 650 mm

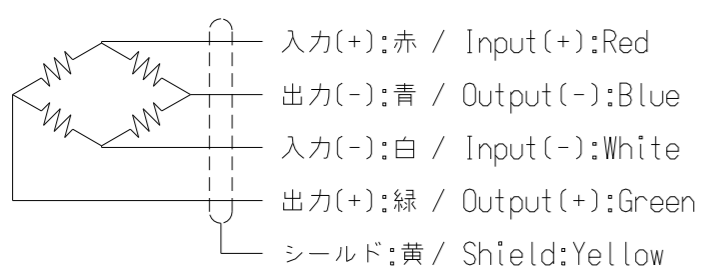
積面の中心 / The center of loading plate : 積面の中心とロードセルの中心は一致する様にする。 Be sure to adjust of loading plate to the center of load cell.

誤差 / Measuring accuracy : 偏芯200 mmで定格荷重の1/2を負荷し、 $\pm 0.02\%$ R.O. 以内 Accuracy within 0.02%R.O. with 1/2 of rated load applied of 200mm from center.



型式 TYPE	定格変位量 Rated Displacement (mm)	固有振動数 Natural Frequency (Hz)	質量 Weight (Approx. kg)
C2D1-100K	0.13	450	1.9
C2D1-120K	0.13	450	
C2D1-300K	0.24	570	
C2D1-450K	0.30	620	

回路 / Circuit



OIML R60 CLASS C4 APPROVED				
単位 UNIT mm		材質 MATERIAL		
尺度 SCALE Free		作成日 DATE 2013/07/08		
一般公差 TOL		表面粗さ SURF.ROUGH.		
寸法 L 公差		熱処理 HEAT TREAT.		
$L \leq 4$ ± 0.1		表面処理 FINISH		
$4 < L \leq 16$ ± 0.2		図番 DRAWING NO. K102872-2		
$16 < L \leq 63$ ± 0.3		改訂 REV. H		
$63 < L \leq 250$ ± 0.5				
$250 < L \leq 1000$ ± 0.8				
角度 DEG ± 0.5				

ミネベア株式会社
MINEBEA CO.,LTD.

計測機器事業部

符号 MARK	日付 DATE	変更事項 REASON	ECN NO.	担当 ENGINEER	承認 APPROVED
H	2013.7.8	KN13-0295		O.WADA	F.IDE
G	2012.5.29	KN12-0193		HIRAMOTO	F.IDE
F	2011.5.10	KN11-0165		J.WATANABE	F.IDE

APPROVED CHECKED DRAWN

F.IDE S.UCHIBORI O.Wada