

茵泰科Vistus®金属检测系统

可靠的异物检测



德国品质

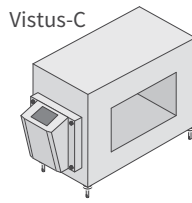
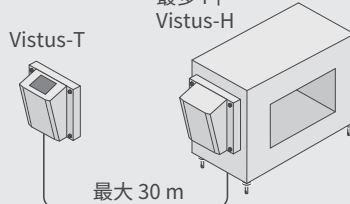
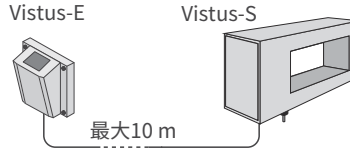
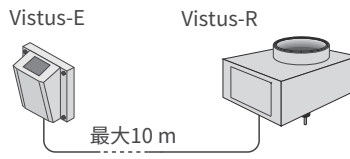
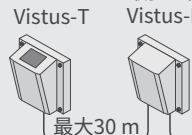

所有Vistus®系列金属检测机都只使用高质量原件制造。频率范围广，检测性能和可靠性高。根据不同用户组定制的对话框优化了使用友好度。更有各种尺寸和选项适用于不同要求和应用。

这些应用可解决以下问题



异物检测

技术参数

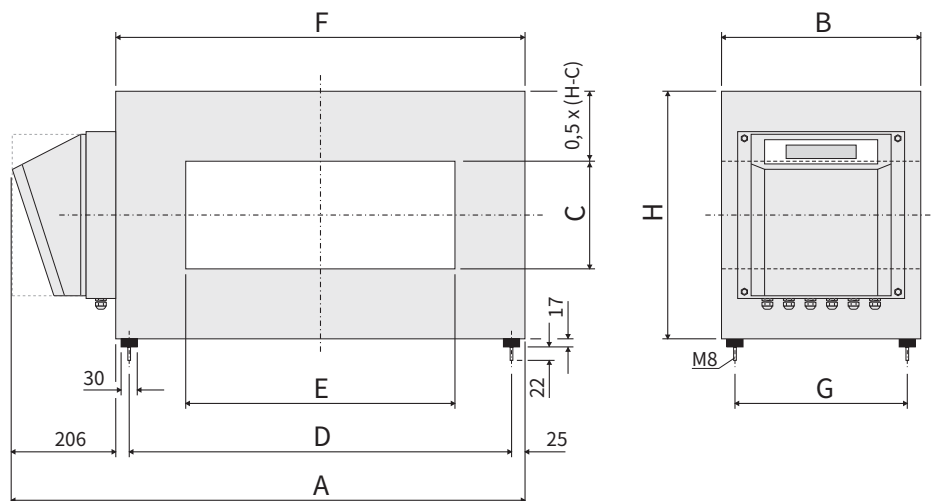
可行配置		
设备	功能	图示
Vistus-C (紧凑型)	金属检测机 (矩形开口), 带有电子评估单元和操作终端	 <p>Vistus-C</p>
Vistus-H (机头)	金属检测机 (矩形开口), 带有电子评估单元 (最多四个)	 <p>最多4个 Vistus-H</p> <p>Vistus-T</p> <p>最大 30 m</p>
Vistus-T (终端)	单独的操作终端	
Vistus-E (电气件)	单独的操作终端和电子评估单元	 <p>Vistus-E</p> <p>Vistus-S</p> <p>最大 10 m</p>  <p>Vistus-E</p> <p>Vistus-R</p> <p>最大 10 m</p>
Vistus-S (小型)	金属检测机 (小型矩形开口)	
Vistus-R (圆形)	金属检测机 (圆形开口)	
Vistus-T (终端)	单独的操作终端	 <p>Vistus-T</p> <p>最多4个 Vistus-EI</p> <p>最大 30 m</p>  <p>Vistus-T</p> <p>最多4个 Vistus-EI</p> <p>最多4个 Vistus-S</p> <p>最大 30 m</p> <p>最大 10 m</p>
Vistus-EI (电子单元接口)	单独的电子评估单元 (最多四个)	
Vistus-S (小型)	金属检测机 (小型矩形开口)	
Vistus-R (圆形)	金属检测机 (圆形开口)	

特性和性能极限

类别	描述
供电电源	90 V ... 260V
主频率	47 Hz ... 63Hz
功率	28 VA (供电最大到100 VA)
延迟输出	4 继电器 继电器1、3和4: 自由可编程 继电器2 “错误”: 固定指派
产品速度	2 cm/s ... 20m/s
产品温度	-30 °C 到 +55 °C
环境温度	操作: -10 °C 到 +55 °C 根据EN 60079 (3) 用于ATEX防爆22区时, 最大 +40°C 存储: -10 °C到+70 °C
相对空气湿度	操作: +55°C时 < 58% 存储: < 30% at +70°C
外壳	1.4301不锈钢
防护等级	IP65 (可选 IP69k)
重量	见相关设备的尺寸和重量表
设备间最大电缆长度	Vistus-T到Vistus-H: 30 m Vistus-E到Vistus-R或Vistus-S: 10 m Vistus-T到Vistus-EI: 30 m Vistus-EI到Vistus-R或Vistus-S: 10 m

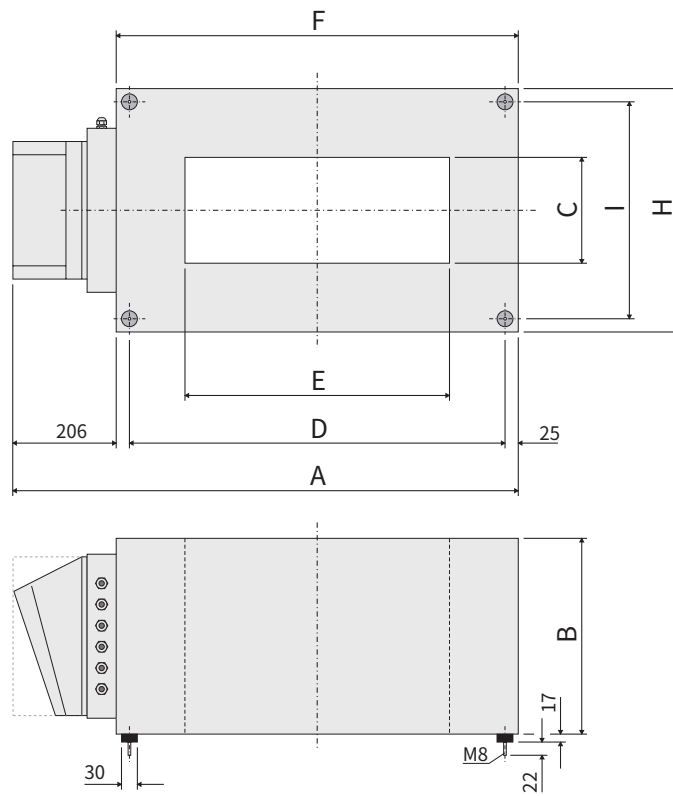
以上特性和性能极限适用于所有Vistus系列设备

Vistus-C, Vistus-H – 水平开口



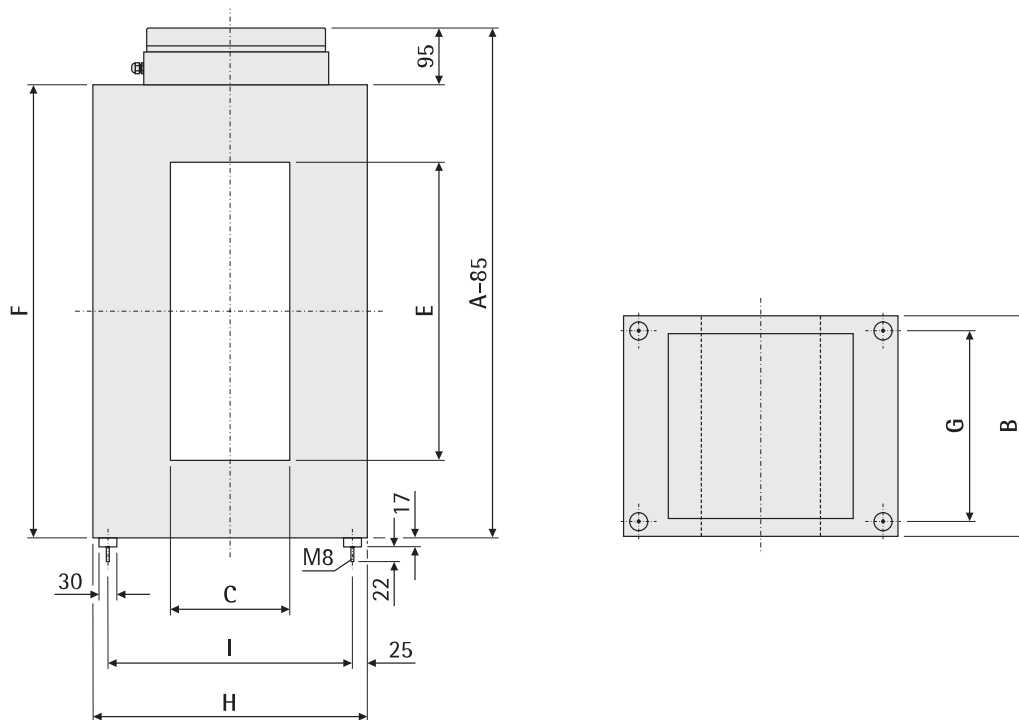
所有尺寸为 mm

Vistus-C、Vistus-H – 垂直开口



尺寸A到I以及重量请查阅尺寸和重量表

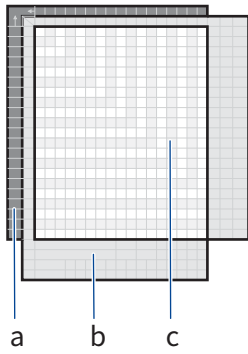
Vistus-C、Vistus-H – 向上开口



尺寸A到I以及重量请查阅尺寸和重量表

所有尺寸为 mm

Vistus-C、Vistus-H – 尺寸和重量表

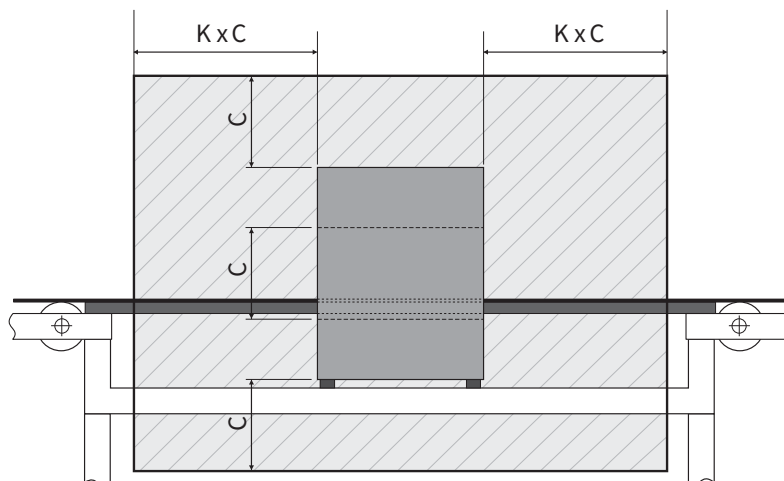


- a 产品名称
(例如Vistus-C 35×12.5)
- b 尺寸(A到I, 见第5页)
mm
- c 重量(kg)

所有信息不包括任何可能安装的附件, b和c值为约数

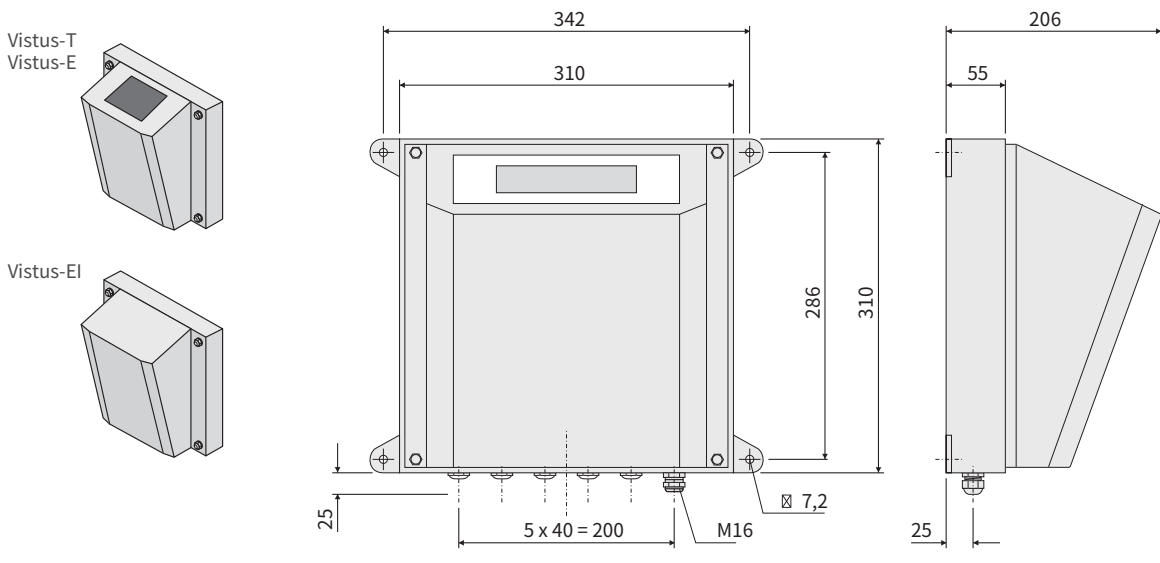
...x ...	←	3	4,5	6	7,5	9	12,5	15	17,5	20	22,5	25	27,5	30	35	40	50	60	A	D	F	
↑	E	C	30	45	60	75	90	125	150	175	200	225	250	275	300	350	400	500	600			
7,5		75	20	25	25	30	-	-	-	-	-	-	-	-	-	-	-	-	541	285	335	
12,5		125	25	30	30	35	40	40	-	-	-	-	-	-	-	-	-	-	591	335	385	
17,5		175	35	35	40	40	45	45	50	55	-	-	-	-	-	-	-	-	641	385	435	
22,5		225	35	40	45	45	50	50	55	60	65	70	-	-	-	-	-	-	691	435	485	
25		250	40	45	45	50	50	50	60	65	70	75	80	-	-	-	-	-	716	460	510	
27,5		275	45	45	50	50	50	55	60	65	70	75	80	85	-	-	-	-	741	485	535	
35		350	50	50	55	55	60	65	70	75	80	85	90	90	100	-	-	-	816	560	610	
40		400	55	55	60	60	65	70	75	80	85	90	95	95	105	115	-	-	866	610	660	
50		500	60	65	65	70	70	75	80	85	90	95	100	105	115	125	145	-	966	710	760	
60		600	70	75	75	80	80	85	90	95	100	105	110	115	125	135	155	170	1066	810	860	
70		700	80	85	85	90	90	95	100	100	105	110	115	120	130	140	160	180	1166	910	960	
80		800	90	90	95	95	95	100	105	110	115	120	125	130	140	150	170	190	1266	1010	1060	
90		900	95	100	100	105	105	105	110	120	125	130	135	140	150	160	180	200	1366	1110	1160	
115		1150	115	120	120	125	130	130	135	140	145	150	155	160	170	180	200	220	1616	1360	1410	
135		1350	135	140	140	145	145	150	155	160	165	170	175	180	180	190	200	220	1816	1560	1610	
150		1500	150	150	155	155	160	160	165	170	175	180	185	190	190	200	210	230	1966	1710	1760	
170		1700	165	170	170	175	175	180	185	190	195	200	205	210	210	220	230	250	2166	1910	1960	
195		1950	185	190	190	195	200	200	205	210	215	220	225	230	230	240	250	270	2416	2160	2210	
220		2200	210	215	215	220	220	225	230	235	240	245	245	250	250	260	270	290	2666	2410	2460	
250		2500	235	235	240	240	240	245	250	260	265	270	275	280	280	285	295	315	2966	2710	2760	
275		2750	255	260	260	265	265	270	275	280	285	290	295	300	300	310	320	340	3216	2960	3010	
B						320				370		395		420	440	460	520	580				
G						270				320		345		370	390	410	470	530				
H			320		335	350	385	410	435	460	485	510	535	560	610	660	760	860				
I			270		285	300	335	360	385	410	435	460	485	510	560	610	710	810				

Vistus-C、Vistus-H – 无金属区



Vistus-T、Vistus-E和Vistus-EI

Vistus-T、Vistus-E和Vistus-EI – 尺寸

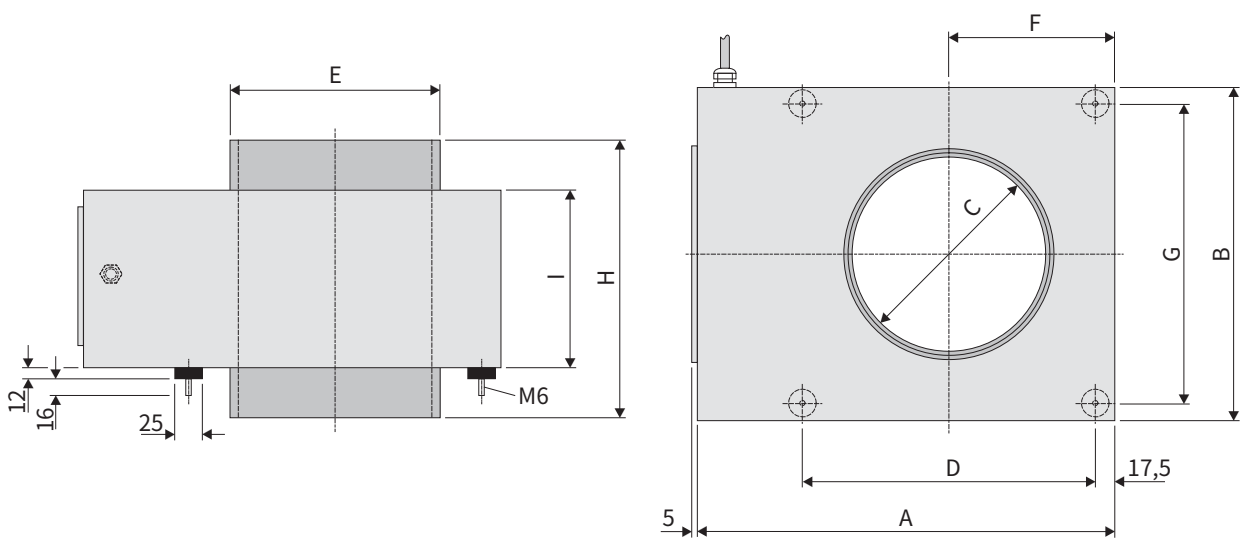


Vistus-T、Vistus-E和Vistus-EI – 重量

重量	kg
Vistus-T	最大 6.5
Vistus-E	最大 6.5
Vistus-EI	最大 6.5

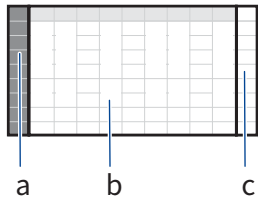
Vistus-R

Vistus-R尺寸和重量



尺寸A到I以及重量请查阅尺寸和重量表

Vistus-R – 尺寸和重量表

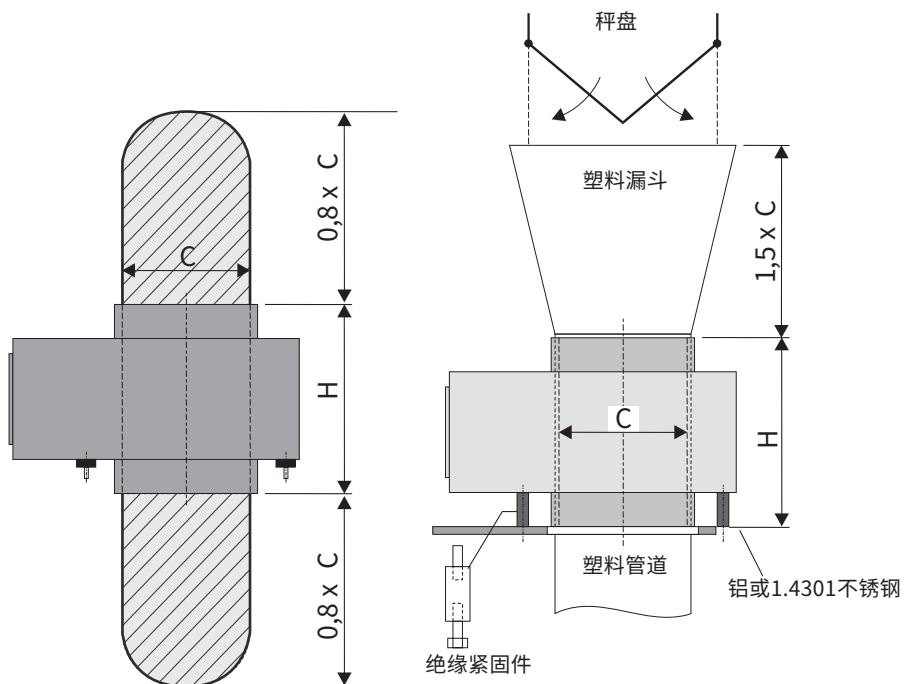


- a 产品名称
(例如 Vistus-C 35×12.5)
- b 尺寸
(A到I, 见第5页), mm
- c 重量 (kg)
- a 产品名称 (例如Vistus-R 17.2)
- b 尺寸
(A到I, 见第9页), mm
- c 重量 (kg)

所有信息不包括任何可能安装的附件, b和c值为约数

...	A	B	C	D	E	F	G	H	I	kg
2,8			28		39,5			210		12
5,9	289	195	59	160	70,5	97,5	160	220	160	10,7
8,4			84		97,5			230		9,2
12			120		132,5			240		7,7
17,2	393	300	172	265	187,5	150	265	250	160	16,5
21,6			216		232,5			260		14,6
26,9	523	430	269	395	288	215	395	310	200	28
34,1	523	430	341	395	363	215	395	320	200	30

Vistus-R- 无金属区



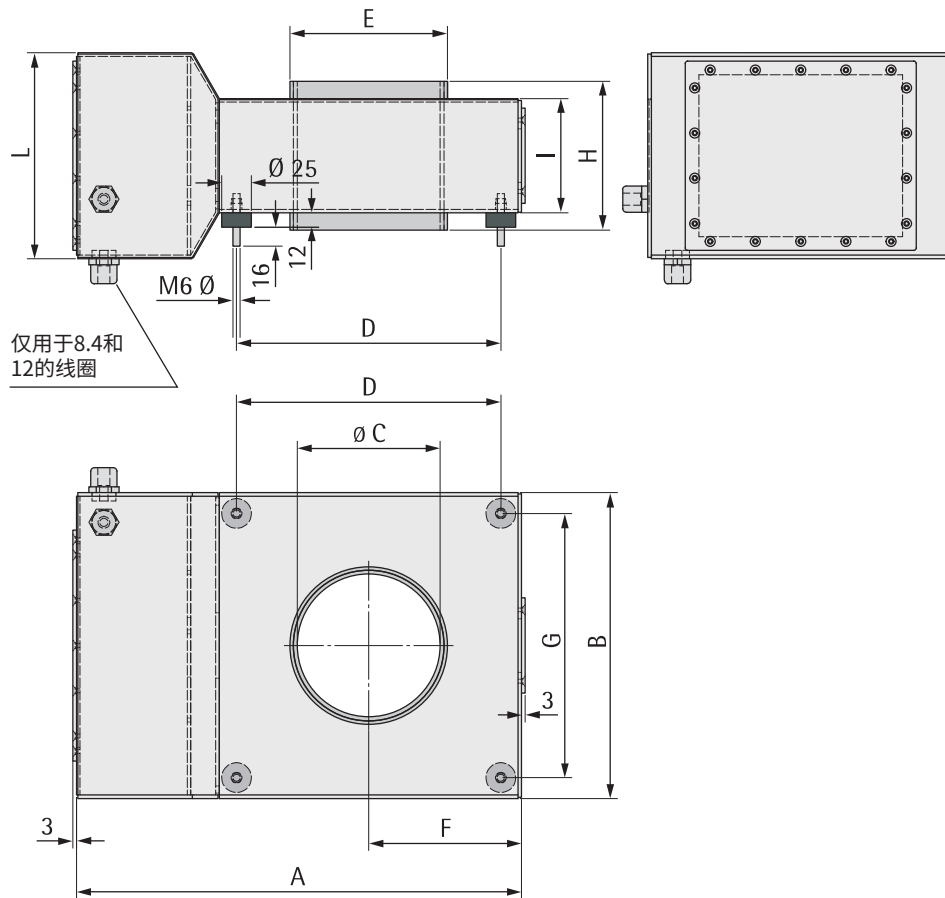
符合以下(不锈)钢无金属区要求:

- 在金属检测机上下各 $0.8 \times$ 开口高度 C

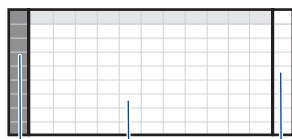
如果Vistus-R金属检测机之前有例如装袋机的秤盘等可移动铝制或1.4301不锈钢元件, 在金属检测机上下必须各保持 $0.8 \times$ 开口高度C (见第9页) 的无金属区

Vistus-R RMFZ

Vistus-R RMFZ – 缩减无金属区型号



Vistus-R RMFZ – 尺寸和重量表

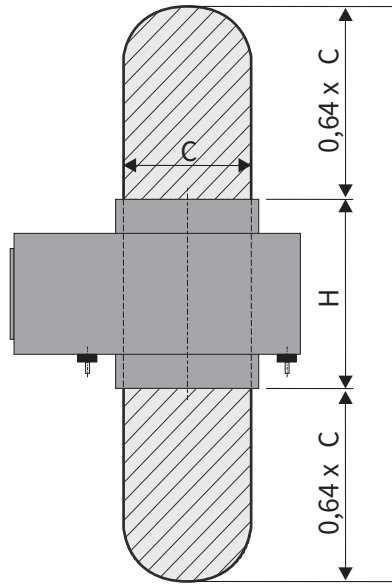


a 产品名称
b 尺寸, mm
c 重量, kg

- a 产品名称
(例如Vistus-R 12)
- b 尺寸, mm
- c 重量, kg

Vistus-R...	A	B	C	D	E	F	G	H	I	J	L	kg
8,4	337	212	84	177	97,5	106	177	88	68	33	173	9,5
12	374	257	120	222	132,5	129	222	125	96	61	173	13
17,2	427	322	172	287	187,5	161	287	180	138	103	173	19,5
21,6	473	380	216	345	232,5	190	345	225	173	138	173	25
26,9	538	445	269	410	288	223	410	280	215	180	215	36
34,1	627	534	341	499	363	267	499	355	273	238	215	55

所有信息不包括任何可能安装的附件, 所有尺寸为约数



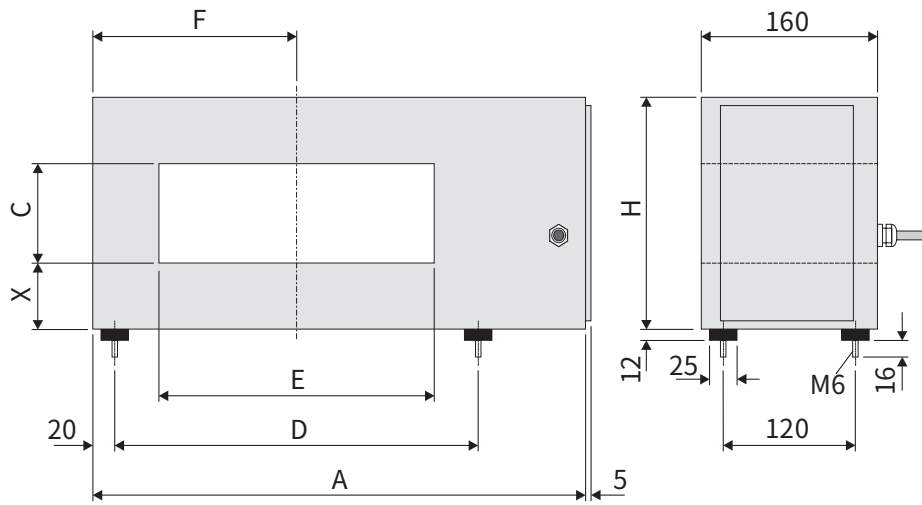
符合以下(不锈钢)无金属区要求:

- 在金属检测机上下各 $0.64 \times$ 开口高度 C

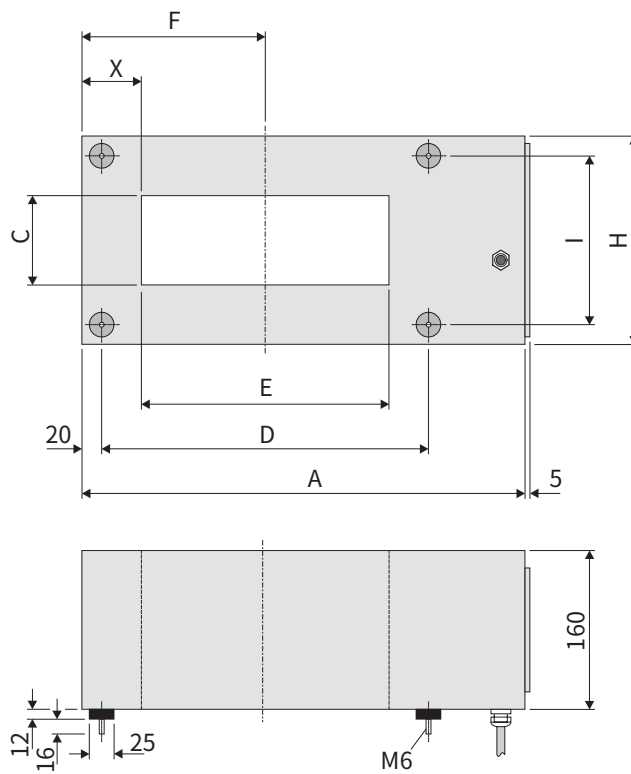
如果Vistus-R金属检测机之前有例如装袋机的秤盘等可移动铝制或1.4301不锈钢元件，在金属检测机上下必须各保持 $0.64 \times$ 开口高度 C 的无金属区

Vistus-S

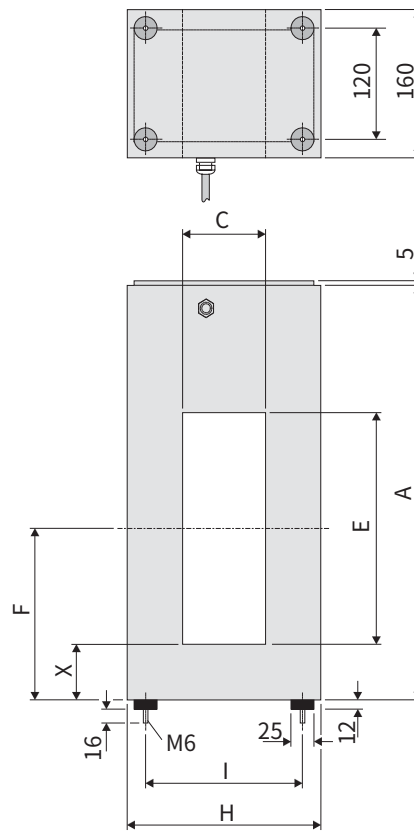
Vistus-S – 尺寸和重量 – 水平开口



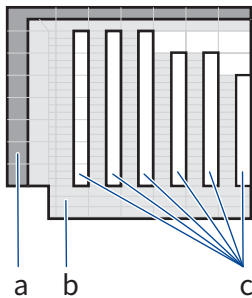
Vistus-S – 尺寸和重量 – 垂直开口



Vistus-S – 向上结构



Vistus-S – 尺寸和重量表



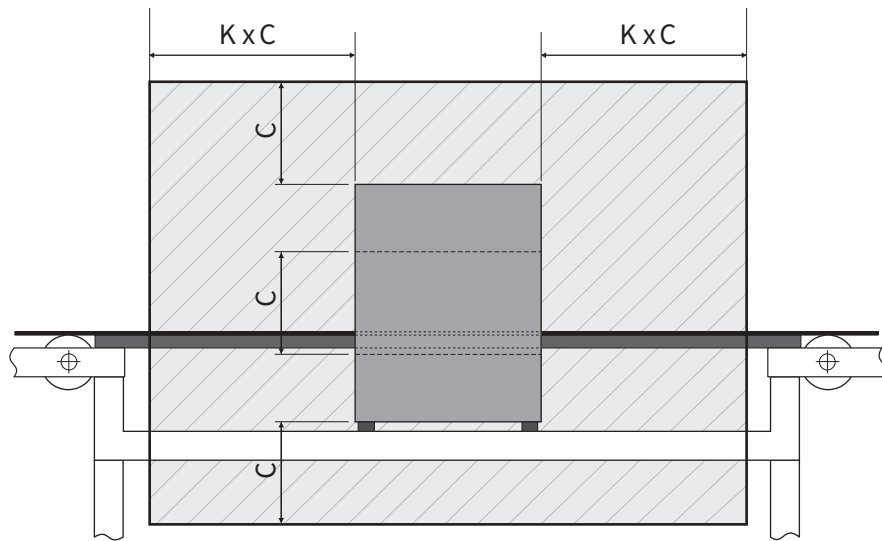
- a 产品名称 (例如 Vistus-C 35×12.5)
- b 尺寸 (A, C 到 F, H, I 和 X 见第5页), mm
- c 重量 (kg)

所有信息不包括任何可能安装的附件, b和c值为约数

...x ...		3		4,5		6		9		12,5		15													
E	C	30		45		60		90		125		150													
		A	D	F	A	D	F	A	D	F	A	D	F	A	D	F									
7,5	75	333	200	120	14 kg	318	185	112,5	13 kg	303	170	105	12,5 kg	-	-	-									
12,5	125	383	250	145	15 kg	368	235	137,5	14 kg	353	220	130	13,5 kg	342	205	122,5	14 kg	338	205	122,5	15 kg	-			
17,5	175	433	300	170	15,5 kg	418	285	162,5	14,5 kg	403	270	155	14 kg	388	255	147,5	14,5 kg	388	255	147,5	15,5 kg	388	255	147,5	16,5 kg
25	250	508	375	207,5	16,5 kg	493	360	200	15,5 kg	478	345	192,5	15 kg	463	330	185	15,5 kg	463	330	185	16,5 kg	463	330	185	17,5 kg
35	350	608	475	257,5	18 kg	593	460	250	17 kg	578	445	242,5	16,5 kg	563	430	235	17 kg	563	430	235	18 kg	563	430	235	19 kg
50	500	758	625	332,5	20 kg	743	610	325	19 kg	728	595	317,5	18,5 kg	713	580	310	19 kg	713	580	310	20 kg	713	580	310	21 kg
60	600	858	725	382,5	22 kg	843	710	375	21,5 kg	828	695	367,5	19,5 kg	813	680	360	20 kg	813	680	360	21 kg	813	680	360	22 kg
H		195		195		195		210		245		270													
I		155		155		155		170		205		230													
X		82,5		75		67,5		60		60		60													

所有尺寸为 mm

Vistus-S- 无金属区



符合以下黑色钢带无金属区要求：

- 在金属检测机前后各含因子K的2 x 开口高度C
- 在金属检测机上下左右各1 x 开口高度C

符合以下不锈钢皮带无金属区要求：

- 在金属检测机前后各含因子K的1.5 x 开口高度C
- 在金属检测机上下左右各1 x 开口高度C

此数据表中呈现的产品和解决方案特别适用于以下行业：



食品饮料



制药



化工



农业



日化



建材



回收



机械
(OEM)