

荷重変換器 型式/LOADCELL TYPE ULA-10GR~100GR

仕様/SPECIFICATIONS

● 負荷特性/LOADING SPECIFICATIONS

定格容量/Rated Capacity(R.C.) : 98.07 mN { 10 gf },
 196.1 mN { 20 gf },
 490.3 mN { 50 gf },
 980.7 mN { 100 gf }

許容過負荷/Safe Overload : 130 %R.C.
 限界過負荷/Ultimate Overload : 130 %R.C.
 定格出力/Rated Output(R.O.) : $\pm 1.75 \text{ mV/V} \pm 0.35 \text{ mV/V}$
 非直線性/Non-linearity : 0.2 %R.O.
 ヒステリシス/Hysteresis : 0.2 %R.O.
 繰り返し性/Repeatability : 0.2 %R.O.

● 電気特性/ELECTRICAL SPECIFICATIONS

推奨印加電圧/Recommended Excitation : 3 V or less
 最大印加電圧/Maximum Excitation : 6 V
 零バランス/Zero Balance : $\pm 0.175 \text{ mV/V}$
 入力抵抗/Input terminal Resistance : $270 \Omega \pm 40 \Omega$
 出力抵抗/Output terminal Resistance : $270 \Omega \pm 40 \Omega$
 絶縁抵抗(ブリッジ-本体) /Insulation Resistance(bridge-body) : 1000 M Ω 以上(DC50 V)
 1000 M Ω or more(DC50 V)

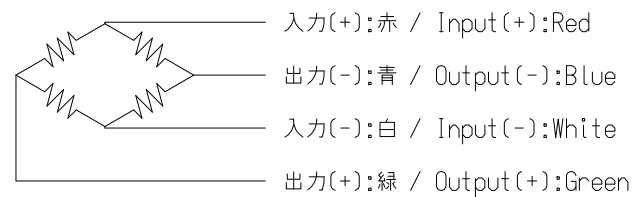
● 温度特性/TEMPERATURE PERFORMANCE

温度補償範囲 /Compensated temperature range : 0 $^{\circ}\text{C}$ to 50 $^{\circ}\text{C}$
 許容温度範囲 /Safe temperature range : -10 $^{\circ}\text{C}$ to 60 $^{\circ}\text{C}$
 零点の温度影響 /Temperature effect on zero balance : 0.5 %R.O./10 $^{\circ}\text{C}$
 出力の温度影響 /Temperature effect on output : 0.5 %LOAD/10 $^{\circ}\text{C}$

● その他/OTHERS

ケーブル/Cable : 4芯並列ビニール線 60cm直結 先端柳線
 4core parallel wire 60cm direct connection
 保護等級/Class of protection : IP30
 疲労寿命/Fatigue Life : 定格容量で 10^6 回/ 10^6 times with rated load
 RoHS : 適合/Compliant

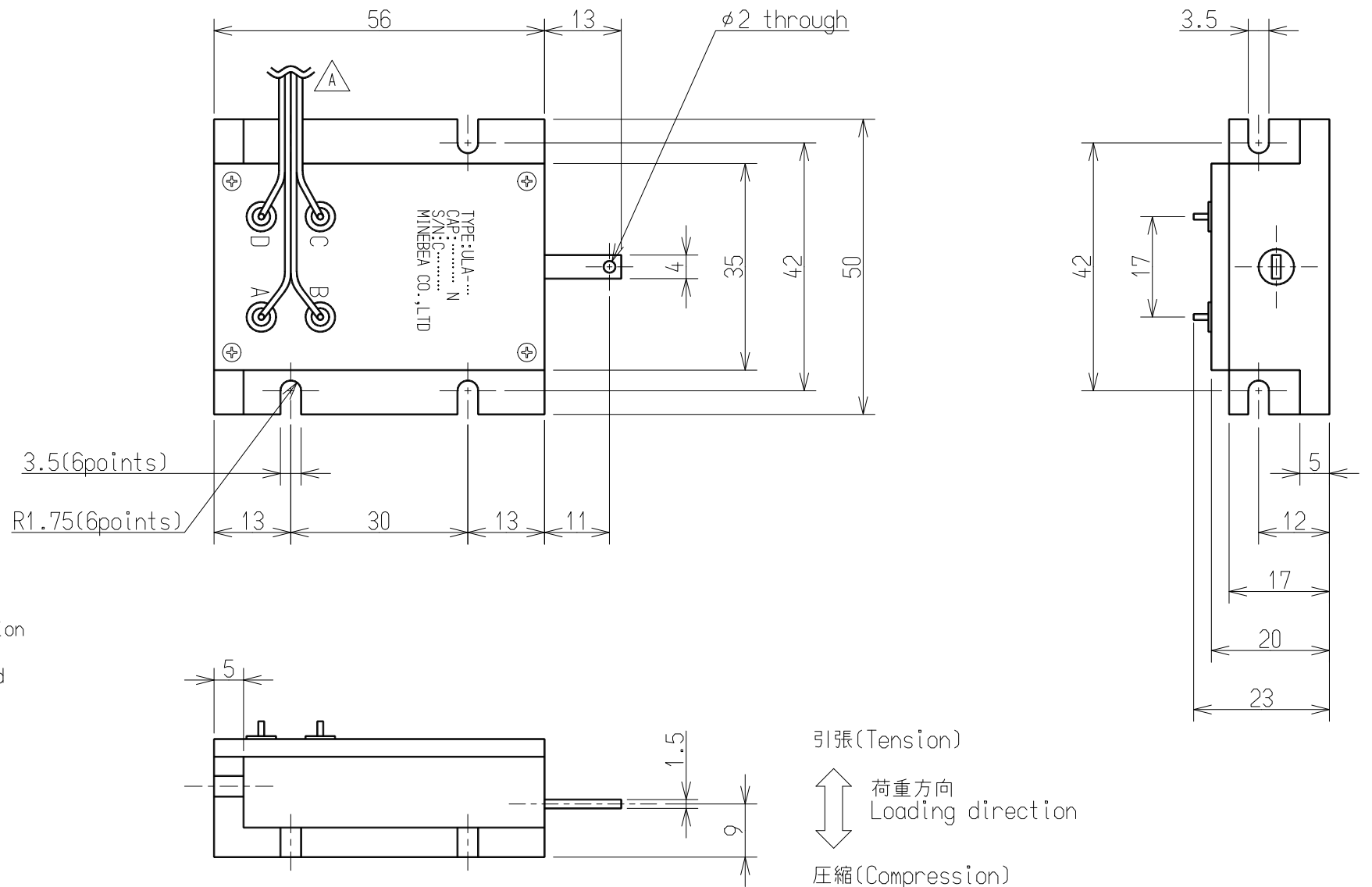
● 配線図/CIRCUIT DIAGRAM



<<付属品/Accessories>>

試験成績表/Calibration Certificate 1

注)
 R.O.(Rated Output) 定格出力を示す。
 R.C.(Rated Capacity) 定格容量を示す。
 圧縮方向荷重にて出力の極性はマイナスとなります。
 The polarity of an output is negative by the compression direction load.
 極性を変える場合、出力の配線(青と緑)を逆にします。
 When changing polarity, wiring (as green as blue) of an output is made reverse.



引張(Tension)
 荷重方向
 Loading direction
 圧縮(Compression)

型式 Type	定格容量 Rated capacity	定格変位量(参考値) Rated displacement (reference)	固有振動数(Hz) Natural frequency(HZ)	質量(約 g) Mass (Approx. g)
ULA-10GR	98.07 mN {10 gf}	± 0.4	133	100
ULA-20GR	196.1 mN {20 gf}	± 0.4	192	100
ULA-50GR	490.3 mN {50 gf}	± 0.4	208	100
ULA-100GR	980.7 mN {100 gf}	± 0.4	286	100

					ミネベア株式会社 Minebea Co.,Ltd.			単位 UNIT mm	材質 MATERIAL	作成日 DATE 2016.04.14	
					センシングデバイス事業部 Sensing Device Business Unit			尺度 SCALE free	表面粗さ SURF.ROUGH.	品名 DESCRIPTION 外観仕様図/OUTLINE	
C	2016/04/14	KN16-0188	S.UCHI	F.IDE	APPROVED	CHECKED	DRAWN	DIMENSION L TOL $<L \leq 4$ ± 0.1 $4 < L \leq 16$ ± 0.2 $16 < L \leq 63$ ± 0.3 $63 < L \leq 250$ ± 0.5 $250 < L \leq 1000$ ± 0.8 角度 DEG ± 0.5	熱処理 HEAT TREAT.	型式 MODEL NAME ULA-10GR~100GR	葉番 SHEET
B	2012/06/25	KN12-0229	Hiramoto	F.IDE					表面処理 FINISH	図番 DRAWING NO. KT52743-2	改訂 REV. C
A	2010/03/16	KN10-0079	T.TATSUTA	F.IDE							
-	2009/08/25	NEW	T.TATSUTA	F.IDE							
行号 MARK	日付 DATE	変更事項 REASON	ECN NO.	担当 ENGINEER	承認 APPROVED	F.IDE <i>Mr. Tamada</i> S.UCHIBORI					